

Línea de Cocción Modular Cocina a gas 8 quemadores sobre 2 hornos

ARTÍCULO # _____

MODELO # _____

NOMBRE # _____

SIS # _____

AIA # _____



392017 (Z9GCGP8SG0)

Cocina a gas 8 quemadores
(2x10kW + 6x6kW) sobre 2
hornos a gas (8,5kW cada
uno)

Descripción

Artículo No.

Patatas de acero inoxidable regulables en altura hasta 50mm. Quemadores flower flame de alta eficiencia con regulación de llama continua y combustión optimizada. Dispositivo de fallo de llama para proteger de la extinción accidental. Cámara del horno con 3 niveles para albergar rejillas 2/1GN. Base del horno ranurada en hierro fundido. Paneles exteriores de la unidad en acero inoxidable con acabado Scotch Brite. Rejillas soporte de acero inoxidable de gran resistencia. Plano de trabajo en acero inoxidable extra robusto de 2 mm de espesor. Bordes laterales con ángulos rectos para un ajuste perfecto entre unidades.

Características técnicas

- La unidad se puede montar sobre patas en acero inoxidable regulables en altura hasta 50 mm y también se puede montar en sistema cocina suspendida.
- Los seis quemadores de alta eficiencia de 6 kW y 2 quemadores de 10 kW, disponibles en dos tamaños diferentes para un mayor rendimiento en las necesidades de cocción de los clientes más exigentes: - quemadores de 60 mm con regulación continua de potencia, de 1,5 a 6 kW - quemadores de 100 mm con regulación continua de potencia de 2,2 kW a 10 kW.
- El aparato puede usarse con gas natural o GLP, inyectores de conversión proporcionados como estándar.
- Rejilla soporte de los recipientes de hierro fundido (como opcional en acero inoxidable), permite el uso tanto de cacerolas grandes como de sartenes pequeñas.
- Quemadores con combustión optimizada.
- Dispositivo de fallo de llama por cada quemador para protección en caso de extinción accidental de la llama.
- Protección de piloto.
- El compartimento de la base son 2 hornos estándar a gas con quemadores en acero inoxidable con autoestabilizador de llama posicionados bajo la placa de la base. La cámara del horno es en acero inoxidable, tiene 3 niveles de guías para albergar recipientes 2/1 GN y placa de la base es ranurada en acero inoxidable esmaltado.
- Termostato del horno regulable de 120°C a 280°C.
- Puerta del horno de 40 mm de espesor para el aislamiento.
- El diseño especial del sistema de los mandos de control protege de la infiltración de agua.
- Protección IPX5 resistente al agua.

Construcción

- Todos los paneles exteriores son en acero inoxidable con acabado Scotch Brite.
- Plano de trabajo en acero inoxidable AISI 304, con 2mm de grosor.
- Los bordes laterales de la máquina son en ángulo recto para una unión perfecta entre unidades, eliminando huecos y posibles infiltraciones de suciedad.
- Soportes para sartenes en acero inoxidable.
- La unidad tiene 900mm de profundidad proporcionando una mayor superficie del área de trabajo.

Aprobación: _____

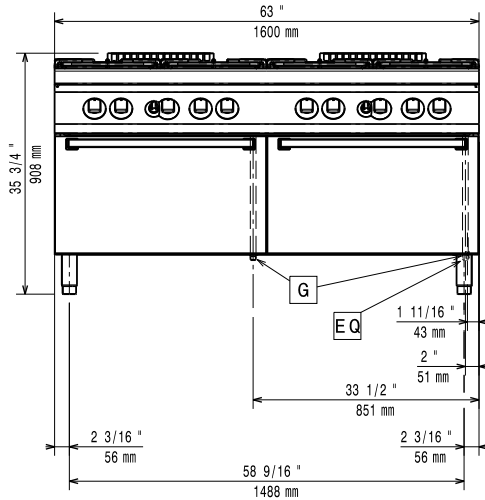
accesorios incluidos

- 2 de Rejilla cromada 2/1GN para horno PNC 164250 estático

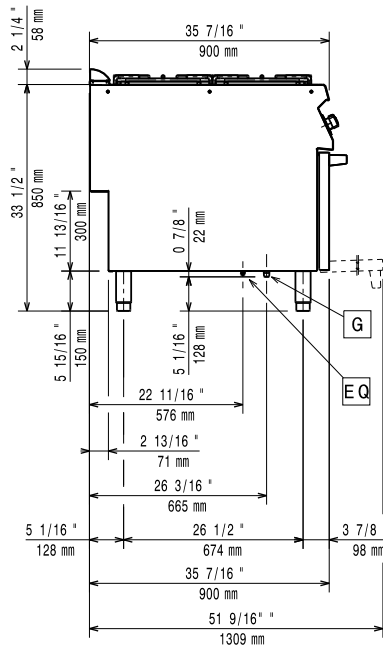
accesorios opcionales

- Rejilla cromada 2/1GN para horno PNC 164250
- Kit de sellado de juntas PNC 206086
- Kit 4 ruedas, 2 giratorias con freno PNC 206135
(EVO700/900). Es obligatorio instalarlas sobre la "base soporte para patas o ruedas"
- Kit de patas para marina PNC 206136
- Zócalo frontal para instalación de obra, PNC 206152
1600 mm
- 2 ZÓCALOS LATERALES-INST.OBRA PNC 206157
900
- Pasamanos laterales, derecha e PNC 206165
izquierda
- Placa radiante para 1 quemador PNC 206170
- Plancha lisa para 1 quemador - situar PNC 206171
sólo sobre quemador frontal
- Plancha ranurada para 1 quemador - PNC 206172
situar sólo sobre quemador frontal
- Zócalo frontal 1600 mm (no para base PNC 206179
refrigeradora/congeladora)
- 2 zócalos laterales (no para la base PNC 206180
refrigerada/congeladora)
- 2 paneles para conducto de servicio PNC 206181
para instalación monobloque
- Pasamanos frontal 1600 mm PNC 206192
- 2 paneles para conducto de servicio PNC 206202
para instalación adosada
- Kit de 4 patas para instalación sobre PNC 206210
zócalo obra (no para Parrillas
monobloque de la línea 900)
- Columna de agua con brazo orientable PNC 206289
(extensión para columna no incluida)
- Extensión para columna de agua PNC 206290
- Rejila doble para 2 quemadores en PNC 206298
acero inoxidable
- 2 paneles cobertura lateral, altura PNC 206335
700mm, fondo 900mm
- Soporte para sartenes wok para PNC 206363
quemadores (EVO700/900)
- Base soporte para patas o ruedas, 1600 PNC 206369
mm (EVO700/900) - no incluye ni patas
ni ruedas
- Base soporte para patas o ruedas, 2000 PNC 206370
mm (EVO700/900) - no incluye ni patas
ni ruedas
- KIT INYECT.GAS CIUDAD (G150)- PNC 206385
QUEM+H.900
- Mallas para chimenea, 400 mm PNC 206400
- Regulador de presión para unidades a PNC 927225
gas

Alzado

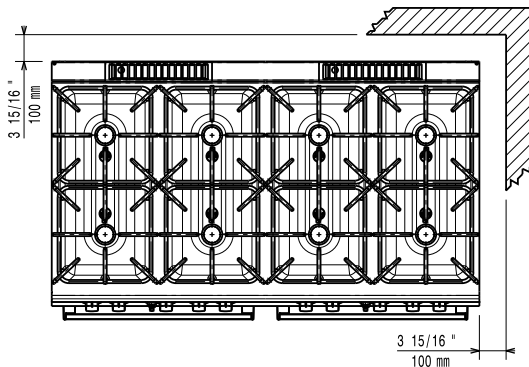


Lateral



G = Conexión de gas

Planta



Gas

Natural gas - Presión

392017 (Z9GCGP8SG0) 7" w.c. (17.4 mbar)

Presión de gas LPG

11" w.c. (27.7 mbar)

Potencia gas:

73 kW

Suministro de gas estándar:

Gas Natural G20 (20mbar)

Opción del tipo de gas

GLP; Gas natural

Entrada de gas

1/2"

Info

Si el aparato está situado al lado o próximo a mobiliario sensible a la temperatura, se debería dejar un hueco de seguridad aproximado de 150 mm, o insertar un aislamiento térmico.

Temperatura de funcionamiento del horno

120 °C MIN; 280 °C MAX

Dimensiones de la cavidad del horno (ancho):

575 mm

Dimensiones de la cavidad del horno (alto):

300 mm

Dimensiones de la cavidad del horno (fondo):

700 mm

Peso neto

300 kg

Peso del paquete

350 kg

Alto del paquete:

1030 mm

Ancho del paquete:

1020 mm

Fondo del paquete:

1780 mm

Volumen del paquete

1.87 m³

Potencia quemadores frontales

6 - 6 kW

Potencia de los quemadores traseros

10 - 10 kW

Grupo de certificación:

N9CG

Dimensiones de los quemadores traseros - mm

Ø 100 Ø 100

Dimensiones de los quemadores delanteros - mm

Ø 60 Ø 60